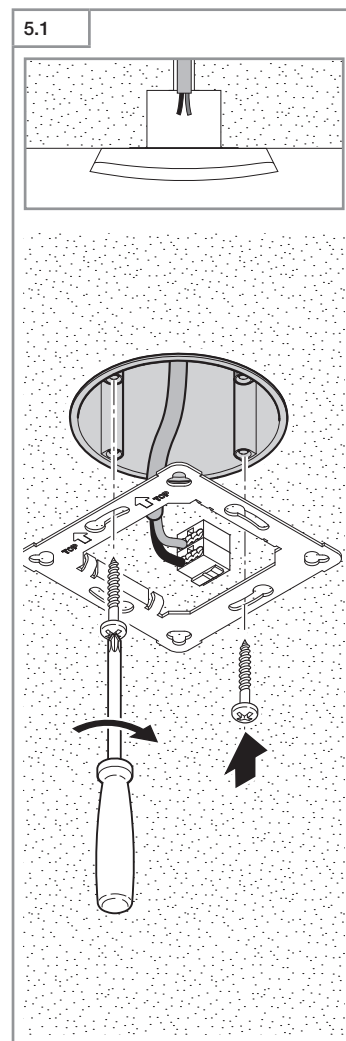
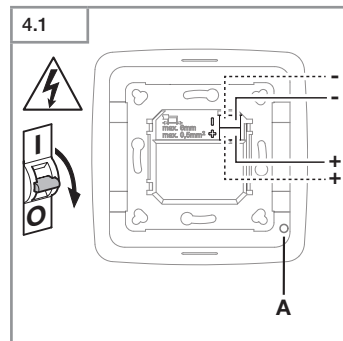
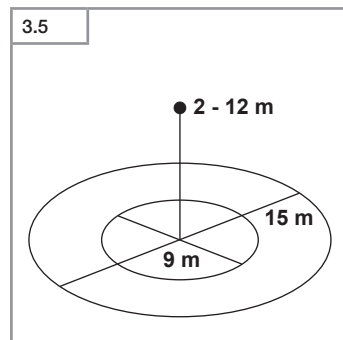
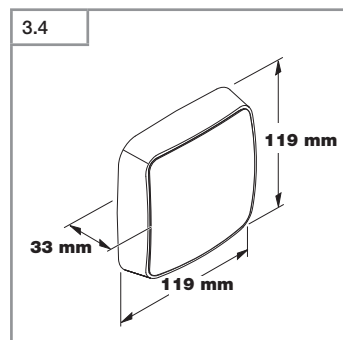
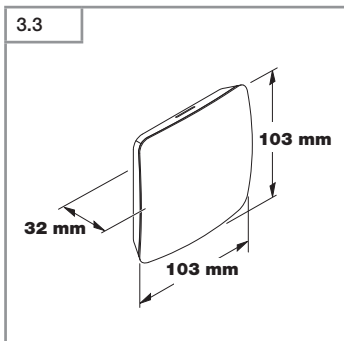
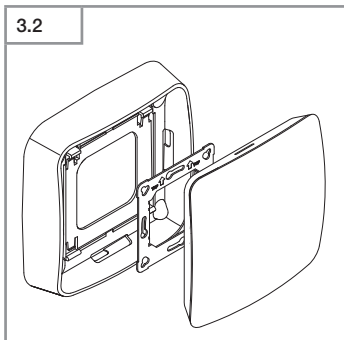
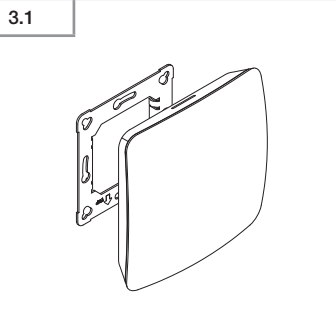
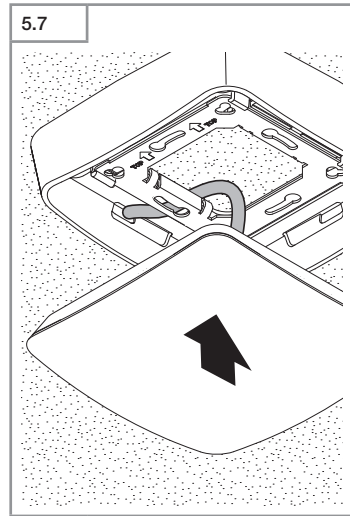
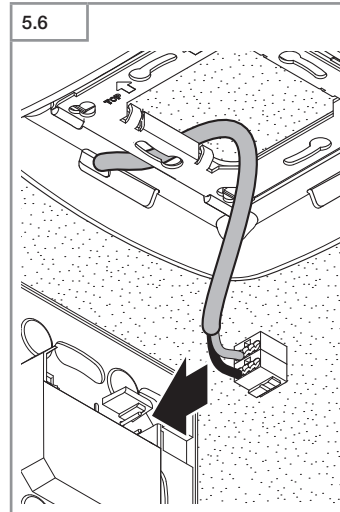
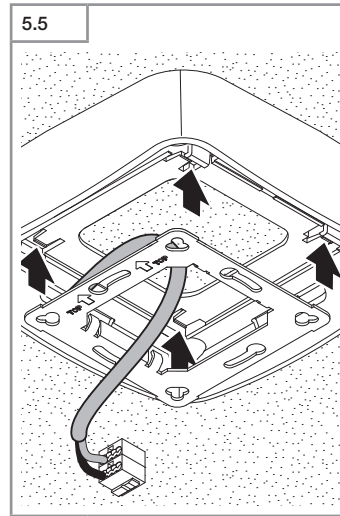
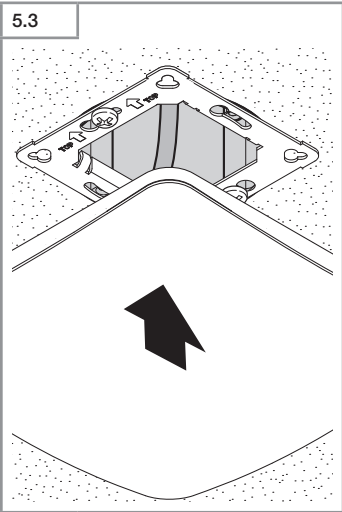
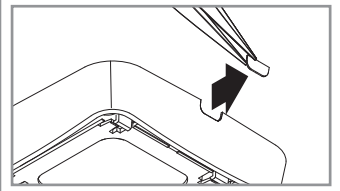
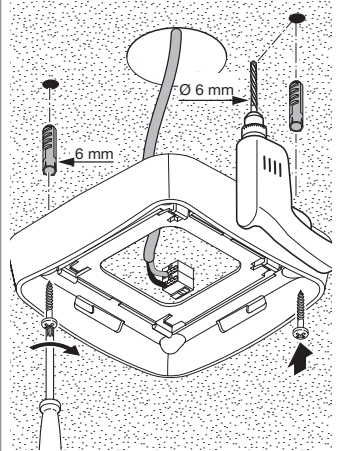
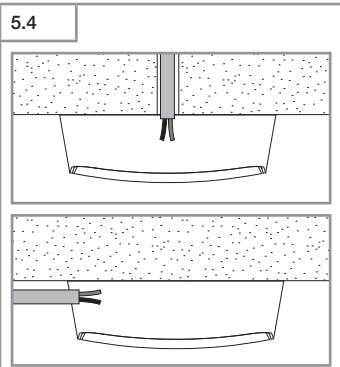
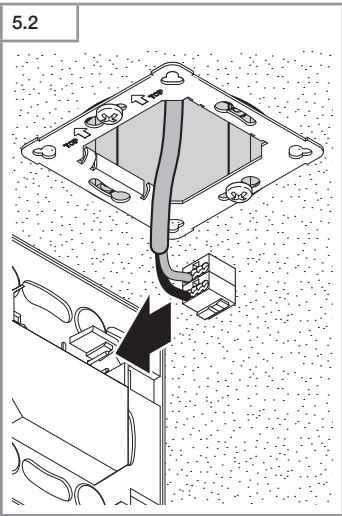




- DE.....6 Textteil beachten!  
GB .....12 Follow written instructions!  
FR.....18 Suivre les instructions ci-après !  
NL.....24 Tekstpassage in acht nemen!  
IT.....30 Seguire attentamente le istruzioni!  
ES.....36 ¡Obsérvese la información textual!  
PT.....42 Siga as instruções escritas  
SE.....48 Följ den skriftliga montageinstruktionen.  
DK.....54 Følg de skriftlige instruktioner!  
FI.....60 Huomioi tekstiosa!  
NO .....66 Se tekstdelen!  
GR .....72 Τηρείτε γραπτές οδηγίες!  
TR.....78 Yazılı talimatlara uyunuz!  
HU.....84 A szöveges utasításokat tartsa meg!  
CZ.....90 Dodržujte písemné pokyny!  
SK.....96 Dodržiavajte písomné informácie!  
PL ....102 Postępować zgodnie z instrukcją!  
RO ...108 Respectați instrucțiunile următoare!  
SI .....114 Upoštevaajte besedilo!  
HR.....120 Pridržavajte se uputa!  
EE.....126 Järgige tekstiosa!  
LT.....132 Atsižvelgti į rašytines instrukcijas!  
LV.....138 Pievērsiet uzmanību teksta daļai!  
RU.....144 Соблюдать текстовую инструкцию!  
BG ...150 Прочетете инструкциите!  
CN ...156 遵守文字说明要求!





## 1. About this document

- Please read carefully and keep in a safe place.
- Under copyright.  
Reproduction either in whole or in part only with our consent.
- Subject to change in the interest of technical progress.

### Symbols



Hazard warning!



Reference to other information in the document.

## 2. General safety precautions



**Disconnect the power supply before attempting any work on the sensor.**

- This product may only be installed by a qualified electrician in accordance with national wiring regulations as defined in VDE 08 29 (DIN EN 5000 90).
- Fitted improperly, low-voltage installations can cause extremely serious personal injury or damage to property.
- This product must never be connected to a 230 V AC power supply as it is intended for connection to an extra-low voltage power supply.
- Only use genuine replacement parts.
- Repairs may only be made by specialist workshops.

## 3. True Presence® KNX

### Proper use

- Sensor for indoor ceiling mounting for connecting to the KNX bus system

The True Presence KNX is the “eyes and ears” in modern, intelligent buildings. Presence of persons, brightness, room temperature and humidity are captured as sensor variables.

The True Presence KNX is also equipped with “True Presence” technology which detects the presence of persons. Thus, true presence and absence is recognisable. The detection zone of the sensor can be precisely limited via the range setting.

All function settings are made via the Engineering Tool Software (ETS) from version ETS4.0 and higher.  
The Smart Remote app displays the sensor variables and enables activation of the programming mode.

Product components concealed installation (Fig. 3.1)

- Sensor
- Surround

Product components surface-mounted installation (Fig. 3.2)

- Sensor
- Surround
- Surface-mounting adapter

Product dimensions, concealed installation (Fig. 3.3)

Product dimensions, surface-mounted installation (Fig. 3.4)

Detection zone (Fig. 3.5)

## 4. Installation

Wiring diagram (Fig. 4.1)

## 5. Mounting

- Check all components for damage.
- Do not use the product if it is damaged.
- Select an appropriate mounting location, taking the reach and presence detection into consideration.
- Switch OFF power supply (Fig. 4.1)

### Mounting procedure, concealed installation

- Firmly screw the surround onto the mounting box (Fig 5.1)
- Make plug connection (Fig. 5.2)
- Position sensor on the surround (Fig. 5.3)
- The sensor is held on the surround by magnetic force.

### Mounting procedure, surface-mounted installation

- Drill holes and screw on surface-mounting adapter (Fig. 5.4)
- When mounting with exposed cable, break out the mounting tab (Fig. 5.4)
- Firmly screw the surround onto the surface-mounting adapter (Fig 5.5)
- Make plug connection (Fig. 5.6)
- Position sensor on the surround (Fig. 5.7)
- The sensor is held on the surround by magnetic force.

### Note:

When setting the reach, the mounting height needs to be specified via the ETS

### Note:

Surface-mounted installation has influences on the sensor variables measured. For this reason, correction factors are implemented in the software which take effect by activating the “surface mounting” type of installation in the ETS.

## 6. Function and settings

### Factory settings

- See KNX application description

### Startup

During initial commissioning, the presence detector creates a room image. The room must be free of movement for 2 to 2.5 minutes for this.

### Note:

An image of the room is also created if reach or mounting height is changed. The sensitivity of the True Presence sensor can be adjusted from 1 (= low) to 9 (= high) via the ETS.

The functions to be used (activated) are set in the “General Settings” parameter window using the ETS.

### Note:

You will find an application description at [knx.steinell.de](http://knx.steinell.de).

1. Issue physical address and generate application program in the ETS.
2. Load the physical address and application program into the True Presence sensor. When you are prompted, press the programming button **A** (Fig. 4.1).

## Smart Remote app

To read off and activate the programming mode of the True Presence sensor via smartphone or tablet, you must download the STEINEL Smart Remote app from your app store. You will need a Bluetooth-capable smartphone or tablet.

### Android



### iOS



## LED function

Initialisation: LED lights up white

Normal mode: LED OFF

Bluetooth connection active: LED lights up blue

Error: LED lights up red

Programming mode: LED lights up green

Application not configured or wrong: LED lights up orange

## 7. Accessories

Surface-mounting adapter  
(EAN: 4007841 063887)

## 8. Maintenance / care

The product requires no maintenance. The sensor can be cleaned with a damp cloth (without detergents) if dirty.

## 9. Disposal

Electrical and electronic equipment, accessories and packaging must be recycled in an environmentally compatible manner.



Do not dispose of electrical and electronic equipment as domestic waste.

### EU countries only:

Under the current European Directive on Waste Electrical and Electronic Equipment and its implementation in national law, electrical and electronic equipment no longer suitable for use must be collected separately and recycled in an environmentally compatible manner.

## 10. Conformity

Hereby, STEINEL Vertrieb GmbH declares that the radio equipment type TRUE PRESENCE KNX is in compliance with Directive 2014/53/EU. The full text of the EU declaration of conformity is available at the following internet address: [www.steinel.de](http://www.steinel.de)

## 11. Manufacturer's Warranty

As purchaser, you are entitled to your statutory rights against the vendor. If these rights exist in your country, they are neither curtailed nor restricted by our Warranty Declaration. We guarantee that your STEINEL Professional sensor product will remain in perfect condition and proper working order for a period of 5 years. We guarantee that this product is free from material-, manufacturing- and design flaws. In addition, we guarantee that all electronic components and cables function in the proper manner and that all materials used and their surfaces are without defects.

### Making Claims

If you wish to make a claim, please send your product complete and carriage paid with the original receipt of purchase, which must show the date of purchase and product designation, either to your retailer or contact us at **STEINEL (UK) Limited, 25 Manasty Road, Axis Park, Orton Southgate, Peterborough, PE2 6UP**, for a returns number. For this reason, we recommend that you keep your receipt of purchase in a safe place until the warranty period expires. STEINEL shall assume no liability for the costs or risks involved in returning a product.

For information on making claims under the terms of the warranty, please go to [www.steinel-professional.de/garantie](http://www.steinel-professional.de/garantie)

If you have a warranty claim or would like to ask any question regarding your product, you are welcome to call us at any time on our Service Hotline **01733 366700**.

**5 YEAR**  
MANUFACTURER'S  
WARRANTY

## 12. Technical specifications

Dimensions (W × H × D in mm)	Concealed: 103 × 103 × 32 Surface-mounted: 119 × 119 × 33
Current consumption	30 mA
Power supply	KNX bus voltage, 21-30 V
Mounting height	2-12 m
Detection zone	360°
Reach	Ø 9 m True Presence (mounted up to a height of 4 m) Ø 15 m presence Ø 15 m movement (can be set to within one centimetre)
Sensor values	True Presence Light measurement Temperature: 0-40°C Relative humidity: 0-100%
Outputs	4× light output (ON/OFF, dimming level, scene) Dimming level with effect light 2× constant-lighting control with basic light level HVAC, presence, temperature, relative humidity, dew point, logic gate, comfort, anti-presence
Time setting	30 seconds to 18:12:15 hours (hh:mm:ss), IQ mode
Twilight setting	2-1000 lux
Temperature range	0°C to +40°C
IP rating	IP20
True Presence frequency	7.2 GHz (responds to micro-movements resulting from the vital functions)
UWB transmitter power	≤ -41dBm/MHz
Bluetooth frequency	2.4-2.48 GHz
Bluetooth transmitter power	5 dBm/3 mW

## 13. Troubleshooting

Malfunction	Cause	Remedy
Light does not switch ON	<ul style="list-style-type: none"> <li>■ No supply voltage</li> <li>■ Switching threshold light level set too low</li> <li>■ No movement being detected</li> </ul>	<ul style="list-style-type: none"> <li>■ Check supply voltage</li> <li>■ Slowly increase switching threshold light level until light switches ON</li> <li>■ Ensure unobstructed sensor vision</li> <li>■ Check detection zone</li> </ul>
Light does not switch OFF	<ul style="list-style-type: none"> <li>■ Switching threshold light level too high</li> </ul>	<ul style="list-style-type: none"> <li>■ Reduce switching threshold light level</li> </ul>
Sensor switches OFF despite persons being present	<ul style="list-style-type: none"> <li>■ Wrong scenario selected</li> <li>■ Reach set too low</li> <li>■ Switching threshold light level too low</li> </ul>	<ul style="list-style-type: none"> <li>■ Select scenario with True Presence</li> <li>■ Change reach</li> <li>■ Change switching threshold light level</li> </ul>
Sensor does not switch OFF quickly enough	<ul style="list-style-type: none"> <li>■ Stay-ON time too long</li> </ul>	<ul style="list-style-type: none"> <li>■ Reduce stay-ON time</li> </ul>
Sensor does not switch ON when persons are present despite it being dark	<ul style="list-style-type: none"> <li>■ Switching threshold light level set too low</li> <li>■ Semi-automatic mode activated</li> </ul>	<ul style="list-style-type: none"> <li>■ Increase switching threshold light level</li> <li>■ Activate fully automatic mode or switch light ON at button</li> </ul>
Sensor switches ON despite no persons being present	<ul style="list-style-type: none"> <li>■ Movement within adjacent rooms and floor levels</li> </ul>	<ul style="list-style-type: none"> <li>■ Change reach</li> <li>■ Select scenario with lower sensitivity</li> </ul>
Wrong temperature indicated	<ul style="list-style-type: none"> <li>■ Different layers of air</li> </ul>	<ul style="list-style-type: none"> <li>■ Enter correction factor into the ETS</li> </ul>

## 1. Par šo dokumentu

- Lūdzu, izlasiet to uzmanīgi un saglabājiet!
- Autortiesības ir aizsargātas. Pārpublicēšana, arī atsevišķu izvilkmumu veidā, tikai ar mūsu atļauju.
- Paturam tiesības veikt izmaiņas, kas saistītas ar tehnikas attīstību.

### Simbolu skaidrojums



**Brīdinājums par bīstamību!**



**Norāde uz tekstu dokumentā.**

## 2. Vispārēji drošības norādījumi



**Pirms jebkādiem darbiem pie sensora, jāpārtrauc strāvas padevi tam!**

- Instalēšanu drīkst veikt tikai speciālists, un saskaņā ar vietējo instalēšanas priekšrakstu VDE 08 29 (DIN EN 5000 90) prasībām.
- Vidē ar zemsprieguma instalācijām neprofesionāla montāža var izraisīt smagus kaitējumus veselībai un materiālus zaudējumus.
- Šo ierīci nekad nedrīkst pievienot zemspriegumam (230 V AC), tā kā tā ir paredzēta pievienošanai zemsprieguma ķēdei.
- Izmantojiet tikai oriģinālās detaļas.
- Remontdarbus drīkst veikt tikai profesionālas darbnīcas.

## 3. True Presence® KNX

### Pareiza lietošana

- Sensors montāžai pie griestiem iekšējās un pievienošanai KNX bus sistēmā

True Presence KNX ir modernu, inteligentu āku "acis un ausis". Klātbūtne, gaisūms, telpas temperatūra, gaisa mitrums tiek uztverti kā sensora rādītāji.

Der True Presence KNX ir aprīkots ar „True Presence” tehnoloģiju, kas uztver cilvēku klātbūtni. Līdz ar to ir uztverama īsta klātbūtne, t.i., prombūtne. Sensora uztveres zona ir precīzi ierobežojams ar sniedzamības iestatījumu.

Visus funkciju iestatījumus iespējams veikt ar Engineering Tool Software (EST), sākot ar ETS4.0 versiju. Smart Remote lietotne parāda sensora izmērus un padara iespējamu programēšanas režīma aktivēšanu.

Ierīces komplektācija zemsprieguma montāžai **(3.1. att.)**

- Sensors
- Rāmīš

Ierīces komplektācija virsapmetuma montāžai **(3.2. att.)**

- Sensors
- Rāmīš
- Virsapmetuma adapteris

Preces izmēri zemsprieguma montāžai **(3.3. att.)**

Preces izmēri virsapmetuma montāžai **(3.4. att.)**

Uztveres lauks **(3.5. att.)**

## 4. Uzstādīšana

Pieslēgumu diagramma **(4.1. att.)**

## 5. Montāža

- Pārbaudiet visas detaļas, vai tās nav bojātas.
- Bojājumu gadījumā nelietojiet produktu.
- Izvēlieties montāžai piemērotu vietu, ņemot vērā sniedzamību un klātbūtnes uztveršanu.
- Atslēdziet elektrības apgādi **(4.1. att.)**

### Zemsprieguma montāžas soļi

- Pieskrūvējiet rāmi pie iebūvētās rozetes **(5.1. att.)**
- Pievienojiet kontaktsavienojumu **(5.2. att.)**
- Uzlieciet sensoru uz rāmja **(5.3. att.)**
- Sensors pie rāmja ir piestiprināts magnētiski.

### Virsapmetuma montāžas soļi

- Izurbiet caurumus un pieskrūvējiet virsapmetuma adapteri **(5.4. att.)**
- Veicot montāžu ar vaļēju kabeli, izlauziet montāžas mēlīti **(5.4. att.)**
- Pieskrūvējiet rāmi pie virsapmetuma adaptera **(5.5. att.)**
- Pievienojiet kontaktsavienojumu **(5.6. att.)**
- Uzlieciet sensoru uz rāmja **(5.7. att.)**
- Sensors pie rāmja ir piestiprināts magnētiski.

### Norāde!

Sniedzamības iestatīšanai ir vajadzīga montāžas augstuma ievadīšana ETS.

### Norāde!

Virsapmetuma montāžai ir ietekme uz noskaidrotajiem sensoru izmēriem. Tādēļ korektūras faktori ir iekļauti programmā,

kas, aktivējot montāžas veidu "Virsapmetuma", sāk darboties ETS.

## 6. Funkcija un iestatījumi

### Rūpnīcas iestatījumi

- Skat. KNX aplikācijas aprakstu

### Ievade ekspluatācijā

Pirmo reizi ieslēdzot klātbūtnes ziņotāju, tiek izveidots telpas attēls. Tā laikā 2 līdz 2,5 minūtes telpā nedrīkst notikt kustība.

### Norāde!

Ja tiek izmainīta sniedzamība vai montāžas augstums, tiek izveidots arī telpas attēls.

True Presence sensora jutīgumu var iestatīt ETS no 1 (= zems) līdz 9 (= augsts).

Kuras no šīm funkcijām ir jālieto (jāaktivē), tiek iestatītas parametru logā "Vispārējie iestatījumi ar ETS (Engineering Tool Software).

### Norāde!

Aplikācijas aprakstu Jūs atradīsiet **knx.steinel.de**

1. Piešķiriet fizisko adresi un izveidojiet aplikācijas programmu ETS.
2. Ielādējiet fizisko adresi un izveidojiet aplikācijas programmu True Presence sensorā. Ja parādās paziņojums, nospiediet programmēšanas taustiņu **A (4.1. att.)**.

### Smart Remote lietotne

True Presence sensora programmēšanas nolasišanai un aktivēšanai ar viedtālruni vai planšetdatoru ir Jūsu AppStore jālejuplādē STEINEL Smart Remote lietotne. Ir vajadzīgs viedtālrunis vai planšetdators ar Bluetooth.

Android



iOS



### LED funkcija

Inicializācija: LED deg balta

Normālais režīms: LED neiedegas

Bluetooth savienojums ir aktīvs: LED deg zila

Kļūda: LED deg sarkana

Programmēšanas režīms: LED deg zaļa

Aplikācijai nav vai ir nepareizi parametri: LED deg oranža

## 7. Piederumi

Virsapmetuma adapteris  
(EAN: 4007841 063887)

## 8. Apkope/Kopšana

Izstrādājumam apkope nav nepieciešama.

Ja sensors ir netīrs, noslaukiet to ar mitru drānu (bez tīrīšanas līdzekļiem).

## 9. Utilizācija

Elektroierīces, piederumi un iepakojumi jānodod dabai draudzīgai atkārtotai pārstrādei.



Nemetiet elektroierīces parastajos atkritumos!

### Tikai ES valstīs

Atbilstoši Eiropas vadlīnijām par vecām elektroierīcēm un elektroniskām ierīcēm, un to lietojumam nacionālās tiesībās, nefunkcionējošas elektroierīces jāsavāc atsevišķi un tās jānodod dabai draudzīgai atkārtotai pārstrādei.

## 10. Atbilstība

Ar šo STEINEL Vertrieb GmbH deklarē, ka radioiekārta TRUE PRESENCE KNX atbilst Direktīvai 2014/53/ES. Pilns ES atbilstības deklarācijas teksts ir pieejams šādā interneta vietnē: [www.steinel.de](http://www.steinel.de)

## 11. Ražotāja garantija

Kā pircējam Jums attiecībā pret pārdevēju ir spēkā likumā paredzētās garantijas tiesības. Mūsu garantijas saistības nesamazina un neierobežo šīs tiesības, ciktāl tādas pastāv Jūsu valstī. Mēs piešķiram 5 gadu garantiju nevainojamām Jūsu STEINEL profesionālā sensorikas produkta īpašībām un darbībai. Mēs garantējam, ka šim produktam nav materiāla,

ražošanas un konstrukcijas defektu. Mēs garantējam visu elektronisko būvdaļu un kabeļu ekspluatācijas drošumu, kā arī visu izmantoto materiālu un to virsmu nevainojamību.

### Sūdzību iesniegšana

Ja vēlaties reklamēt Jūsu iegādāto produktu, lūdzu, nosūtiet to pilnā komplektācijā, apmaksājot pasta izdevumus, pievienojot oriģinālo čeku, kā arī norādot pirkuma datumu un produkta apzīmējumu, Jūsu pārdevējam vai tieši mums:

**Ambergs SIA, Brīvības gatve 195-16, LV-1039 Rīga.** Tādēļ mēs iesakām rūpīgi saglabāt pirkuma čeku līdz garantijas laika beigām. STEINEL nenes atbildību par transporta bojājumiem un atpakaļ sūtīšanas riskiem.

Informāciju par garantijas pieteikumu Jūs atradīsiet mūsu mājas lapā

[www.steinel-professional.de/garantie](http://www.steinel-professional.de/garantie)

Ja Jums ir garantijas gadījums vai Jums ir jautājumi par Jūsu iegādāto produktu, Jūs jebkurā laikā varat vērsties servisa dienestā: **00371 29460997**.

**5** GADU  
RAŽOTĀJA  
GARANTĪJA

## 12. Tehniskie dati

Izmēri (P × A × Dz mm)	UP: 103 × 103 × 32 AP: 119 × 119 × 33
Strāvas uztvere	30 mA
Barošanas spriegums	KNX bus spriegums, 21-30 V
Montāžas augstums	2-12 m
Uztveres lauks	360°
Sniedzamība	Ø 9 m True Presence (līdz maks. 4 m montāžas augstumam) Ø 15 m klātbūtne Ø 15 m kustība (iestatāms ar centimetra precizitāti)
Sensorvērtības	True Presence Gaismas mērīšana Temperatūra: 0-40 °C Relatīvais gaismas mitrums: 0-100 %
Izejas	4× gaismas izeja (ON/OFF, krēslošanas vērtība, scēna) Aptumšošana ar efekta gaismu 2× konstantās gaismas iestatīšana ar pamata apgaismojumu HLK (apkures/ventilācijas/gaisa kondicionēšanas izeja), klātbūtni, temperatūru, relatīvo gaisa mitrumu, rasas punktu, loģisko elementu, mājīgumu, antikliātbūtni
Laika iestatīšana	30 sekundes līdz 18:12:15 stundas (hh:mm:ss), IQ režīms
Krēslas sliekšņa iestatījums	2-1000 luksi
Temperatūras amplitūda	0 °C līdz +40 °C
Aizsardzības veids	IP20
Frequenz True Presence	7,2 GHz (reaģē uz vitālfunkciju mikro kustībām)
UWB raidjauka	≤ -41 dBm/MHz
Bluetooth frekvence	2,4-2,48 GHz
Bluetooth raidjauka	5 dBm/3 mW

## 13. Darbības traucējumi

Traucējumi	Cēlonis	Risinājums
Gaisma neieslēdzas	<ul style="list-style-type: none"> <li>■ Nnv pieslēgts spriegums</li> <li>■ Ir iestatīts pārāk zems gaišuma sliekšnis</li> <li>■ Neuztver kustību</li> </ul>	<ul style="list-style-type: none"> <li>■ Pārbaudiet pieslēguma spriegumu</li> <li>■ Lēni paaugstiniet luksu vērtību, līdz ieslēdzas gaisma</li> <li>■ Nodrošiniet brīvu skatu uz sensoru</li> <li>■ Pārbaudiet uztveres zonu</li> </ul>
Gaisma neizslēdzas	<ul style="list-style-type: none"> <li>■ Pārāk augsts gaišuma sliekšnis</li> </ul>	<ul style="list-style-type: none"> <li>■ Iestatiet zemāku gaišuma sliekšni</li> </ul>
Sensors izslēžas, neskatoties uz klātbūtni	<ul style="list-style-type: none"> <li>■ Iestatīts nepareizs scenārijs</li> <li>■ Ir iestatīta pārāk maza sniedzamība</li> <li>■ Pārāk zems gaišuma sliekšnis</li> </ul>	<ul style="list-style-type: none"> <li>■ Izvēlieties scenāriju ar True Presence</li> <li>■ Izmainiet sniedzamību</li> <li>■ Izmainiet gaišuma sliekšni</li> </ul>
Sensors izslēdzas pārāk vēlu	<ul style="list-style-type: none"> <li>■ Pēcdarbības laiks ir pārāk ilgs</li> </ul>	<ul style="list-style-type: none"> <li>■ Samaziniet pēcdarbības laiku</li> </ul>
Neskatoties uz tumsu, sensors neieslēdzas, reaģējot uz klātbūtni	<ul style="list-style-type: none"> <li>■ Izvēlēts pārāk zems gaišuma sliekšnis</li> <li>■ Aktīvs pusautomātiskais režīms</li> </ul>	<ul style="list-style-type: none"> <li>■ Paaugstiniet gaišuma sliekšni</li> <li>■ Aktivējiet pilnas automatikas režīmu vai ieslēdziet gaismu ar taustiņu</li> </ul>
Sensors ieslēdzas, nekonstatējot klātbūtni	<ul style="list-style-type: none"> <li>■ Kustība blakus telpās un stāvos</li> </ul>	<ul style="list-style-type: none"> <li>■ Izmainiet sniedzamību</li> <li>■ Izvēlieties scenāriju ar zemāku jutīgumu</li> </ul>
Tiek uzrādīta nepareiza temperatūras vērtība	<ul style="list-style-type: none"> <li>■ Atšķirīgi gaisa slāņi</li> </ul>	<ul style="list-style-type: none"> <li>■ Ierakstiet labotu vērtību ets</li> </ul>



## 1. Об этом документе

- Просим тщательно прочесть и сохранить!
- Защищено авторскими правами. Перепечатка, также выдержками, только с нашего согласия.
- Мы сохраняем за собой право на изменения, которые служат техническому прогрессу.

### Разъяснение символов



**Предупреждение об опасностях!**



**Указание на текст в документе.**

## 2. Общие указания по технике безопасности



**Перед началом любых работ, проводимых на сенсоре, следует отключить напряжение!**

- Монтаж разрешается выполнять только специалисту с соблюдением указаний, действующих в стране использования изделия, VDE 08 29 (DIN EN 5000 90).
- В окружении с низковольтными изделиями ошибочное подключение может вызвать тяжелейший ущерб здоровью или материальный ущерб.
- Запрещается подключать этот прибор к низкому напряжению (230 В AC), поскольку он предназначен для подключения к контурам малого напряжения.
- Использовать только оригинальные запасные части.

- Ремонт разрешается выполнять только в специализированных мастерских.

## 3. True Presence® KNX

### Применение по назначению

- Сенсор для потолочного монтажа внутри помещений, для подключения к шинной системе KNX.

True Presence KNX обеспечивает «глаза и уши» в современных, «умных» зданиях. Присутствие, интенсивность света окружения, температура в помещении и влажность воздуха регистрируются как сенсорные величины.

True Presence KNX оснащен технологией „True Presence“, которая определяет присутствие людей. Так можно распознать фактическое присутствие или отсутствие. Зону регистрации можно точно ограничить посредством установки дальности действия.

Все функциональные настройки можно выполнить с помощью ПО Engineering Tool Software (ETS), начиная с версии ETS4.0.

Приложение Smart Remote показывает сенсорные величины и позволяет активировать режим программирования.

Обзор изделия для монтажа скрытой проводкой (**рис. 3.1**)

- Сенсор
- Рама

Обзор изделия для монтажа открытой проводкой (**рис. 3.2**)

- Сенсор
- Рама
- Адаптер для открытой проводки

Размеры изделия для монтажа скрытой проводкой (**рис. 3.3**)

Размеры изделия для монтажа открытой проводкой (**рис. 3.4**)

Зона регистрации (**рис. 3.5**)

## 4. Монтаж

Диаграмма подключения (**рис. 4.1**)

## 5. Монтаж

- Проверить все конструктивные детали на предмет повреждения.
- При повреждениях не включать продукт.
- Выбрать подходящее место для монтажа с учетом радиуса действия и регистрации присутствия.
- Отключить электропитание (**рис. 4.1**)

### Операции для монтажа скрытой проводкой

- Прикрутить раму к встраиваемой розетке (**рис. 5.1**)
- Подключить штекерное соединение (**рис. 5.2**)
- Надеть сенсор на раму (**рис. 5.3**)
- Сенсор удерживается на раме за счет силы магнита.

### Порядок монтажа открытой проводкой

- Просверлить отверстия и прикрутить адаптер для открытой проводки (**рис. 5.4**)
- При монтаже с открытым кабелем выломать монтажную пластину (**рис. 5.4**)
- Прикрутить раму к адаптеру для открытой проводки (**рис. 5.5**)

- Подключить штекерное соединение (**рис. 5.6**)
- Надеть сенсор на раму (**рис. 5.7**)
- Сенсор удерживается на раме за счет силы магнита.

### Указание:

Для установки дальности действия необходимо ввести в ETS монтажную высоту.

### Указание:

Монтаж открытой проводкой влияет на определенные сенсорные величины. Поэтому в программное обеспечение встроены коэффициенты коррективы, которые действуют за счет активации вида монтажа „открытая проводка“ в ETS.

## 6. Функции и настройки

### Заводские настройки

- см. KNX Описание приложения

### Пуск в эксплуатацию

При первичном вводе в эксплуатацию датчик присутствия составляет картину помещения. При этом в помещении от 2 до 2,5 минут не должно быть движений.

### Указание:

Если меняется дальность действия или монтажная высота, также составляется картина помещения.

Чувствительность сенсора True Presence можно отрегулировать посредством ETS от 1 (= низкая) до 9 (= высокая).

Какие функции должны использоваться (быть активированы), устанавливается в окне параметров „Общие настройки“ с помощью программного обеспечения ETS.

#### Указание:

Описание приложения вы найдете на [knx.steinell.de](http://knx.steinell.de)

1. Присвоение физического адреса и прикладной программы в ETS.
2. Загрузка физического адреса и прикладной программы в сенсор True Presence. При запросе нажать кнопку для программирования **A** (рис. 4.1).

#### Приложение Smart Remote

Для считывания и активации режима программирования сенсора True Presence с помощью смартфона или планшета необходимо скачать приложение STEINEL Smart Remote из AppStore. Необходим смартфон или планшет с Bluetooth.

#### Android



#### iOS



#### Функция СИД

Инициализация: СИД горит белым цветом

Стандартный режим: СИД выключен  
Соединение Bluetooth активно: СИД горит синим цветом

Ошибка: СИД горит красным цветом

Режим программирования: СИД горит зеленым цветом

Параметры приложения не заданы или неверны: СИД горит оранжевым цветом

#### 7. Аксессуары

Адаптер для открытой проводки (EAN: 4007841 063887)

#### 8. Техническое обслуживание/уход

Продукт не требует технического обслуживания.  
Загрязнения на сенсоре можно удалять влажным сукном (не используя моющие средства).

#### 9. Утилизация

Электроприборы, комплектующие и упаковку следует направлять на экологичную вторичную переработку.



Не выбрасывать электроприборы в бытовые отходы!

#### Только для стран ЕС:

Согласно действующей Европейской директиве по отработанному электрическому и электронному оборудованию и ее реализации в национальных законодательствах отработанные электроприборы должны собираться отдельно и направляться на экологичную вторичную переработку.

#### 10. Соответствие

Настоящим компания STEINEL Vertrieb GmbH заявляет, что радиоаппаратура типа True Presence KNX отвечает требованиям директивы 2014/53/EU. Полный текст сертификата соответствия ЕС доступен по следующему адресу в Интернете: [www.steinell.de](http://www.steinell.de).

#### 11. Гарантия производителя

Вы, как покупатель, имеете предусмотренные законом права в отношении продавца. Если такие права существуют в вашей стране, то наша гарантия не сокращает и не ограничивает их. Мы предоставляем Вам 5-летнюю гарантию на безупречные характеристики и надлежащую работу вашего сенсорного изделия STEINEL Professional. Мы гарантируем, что это изделие не имеет дефектов материала, конструкции и производственного брака. Мы гарантируем

работоспособность всех электронных конструктивных элементов и кабелей, а также отсутствие дефектов во всех использованных материалах и на их поверхности.

#### Предъявление требований

Если Вы хотите заявить рекламацию по вашему изделию, отправьте изделие в собранном и упакованном виде вместе с приложенным кассовым чеком или квитанцией с датой продажи и указанием наименования изделия вашему дилеру или непосредственно нам по адресу: **REAL.Electro, 109029, Москва, ул. Средняя Калитниковская, д. 26/27**. Поэтому мы рекомендуем вам сохранить кассовый чек или квитанцию о продаже до истечения гарантийного срока. Компания STEINEL не несет риски и расходы на транспортировку в рамках возврата изделия.

Информацию о том, как заявить о гарантийном случае, вы найдете на нашей домашней странице [www.steinell-rusland.ru](http://www.steinell-rusland.ru)

Если у вас наступил гарантийный случай или имеются вопросы по вашему изделию, вы можете в любое время позвонить в Службу технической поддержки по телефону **+7(495) 230 31 32**.

**5 ЛЕТ**  
ГАРАНТИИ  
ПРОИЗВОДИТЕЛЯ

## 12. Технические данные

Размеры (Ш × В × Г в мм)	СП: 103 × 103 × 32 ОП: 119 × 119 × 33
Токопотребление	30 мА
Питающее напряжение	напряжение шины KNX, 21-30 В
Монтажная высота	2-12 м
Зона охвата	360°
Радиус действия	Ø 9 м True Presence (монтажная высота до макс. 4 м) Ø 15 м присутствия Ø 15 м движения (возможность регулировки с точностью до сантиметра)
Значения сенсора	True Presence Измерение освещенности Температура: 0-40 °C Относительная влажность воздуха: 0-100 %
Выходы	4× выхода освещения (ВКЛ./ВЫКЛ., значение приглушения, сцена) Значение приглушения с эффектным светом 2× регулировка постоянного освещения с основным освещением, ОБК, присутствие, температура, относительная влажность воздуха, точка росы, логический элемент, комфорт, анти-присутствие
Время включения лампы	30 секунд до 18:12:15 ч (чч:мм:сс), IQ-режим
Установка сумеречного включения	2-1000 лк
Температурный диапазон	0 °C - +40 °C
Вид защиты	IP20
Частота True Presence	7,2 ГГц (реагирует на микродвижения витальных функций)
Мощность передатчика СШП	≤ -41дБм/МГц
Частота Bluetooth	2,4-2,48 ГГц
Мощность передатчика Bluetooth	5 дБм / 3 мВт

## 13. неполадки при эксплуатации

Нарушение	Причина	Устранение
Не включается свет	<ul style="list-style-type: none"> <li>■ нет напряжения подключения</li> <li>■ порог переключения освещенности установлен слишком низким</li> <li>■ нет регистрации движения</li> </ul>	<ul style="list-style-type: none"> <li>■ проверить напряжение подключения</li> <li>■ порог переключения освещенности медленно увеличивать, пока не будет включен свет</li> <li>■ добиться свободного вида на датчик</li> <li>■ проверить зону охвата</li> </ul>
Свет не выключается	<ul style="list-style-type: none"> <li>■ порог переключения освещенности слишком высокий</li> </ul>	<ul style="list-style-type: none"> <li>■ порог переключения освещенности установить ниже</li> </ul>
Датчик отключается, несмотря на присутствие	<ul style="list-style-type: none"> <li>■ установлен неправильный сценарий</li> <li>■ радиус действия установлен слишком маленьким</li> <li>■ порог переключения освещенности слишком низкий</li> </ul>	<ul style="list-style-type: none"> <li>■ выбрать сценарий с True Presence</li> <li>■ изменить радиус действия</li> <li>■ изменить порог переключения освещенности</li> </ul>
Датчик отключается слишком поздно	<ul style="list-style-type: none"> <li>■ слишком длительное время остаточного включения</li> </ul>	<ul style="list-style-type: none"> <li>■ сократить время остаточного включения</li> </ul>
Датчик не включается при присутствии, несмотря на темноту	<ul style="list-style-type: none"> <li>■ порог переключения освещенности выбран слишком низким</li> <li>■ полуавтоматический режим работы активен</li> </ul>	<ul style="list-style-type: none"> <li>■ повысить порог переключения освещенности</li> <li>■ активировать автоматический режим работы или включить свет кнопочным выключателем</li> </ul>
Датчик включается, несмотря на присутствие	<ul style="list-style-type: none"> <li>■ движение в соседних помещениях или этажах</li> </ul>	<ul style="list-style-type: none"> <li>■ изменить радиус действия</li> <li>■ выбрать сценарий с более низкой чувствительностью</li> </ul>
Отображается неправильное значение температуры	<ul style="list-style-type: none"> <li>■ различные слои света</li> </ul>	<ul style="list-style-type: none"> <li>■ внести значение корректировки в ETS</li> </ul>