

MAL 2877_2878

- Ⓧ Montageanleitung
- Ⓧ Instrucciones de montaje
- Ⓧ Asennusohje
- Ⓧ Návod na použitie
- Ⓧ Instruções de montagem
- Ⓧ Инструкция по монтажу
- Ⓧ Упатството за монтирање
- Ⓧ Mounting instructions
- Ⓧ Montageanledning
- Ⓧ Montageaanwijzing
- Ⓧ Montazno navodilo
- Ⓧ Montaj talimati
- Ⓧ Συναρμολογησης
- Ⓧ Udhëzim për instalim

- Ⓧ Instruction de montage
- Ⓧ Monteringsinstruktion
- Ⓧ Instrukcja montażu
- Ⓧ Szerelési utasítás
- Ⓧ Montāžas instrukcija
- Ⓧ Uputstvo za postavljanje
- Ⓧ Istruzioni di montaggio
- Ⓧ Montasjeveiledning
- Ⓧ ávod k montáži
- Ⓧ Instrucțiunile de montaj
- Ⓧ Ръководство за монтаж
- Ⓧ Uputstvo za montažu



Ⓧ Sicherheitshinweise / Bitte lesen Sie diese Informationen sorgfältig durch, bevor Sie mit der Installation oder Inbetriebnahme dieses Produkts beginnen. Heben Sie diese Gebrauchsanweisung für spätere Zwecke gut auf.

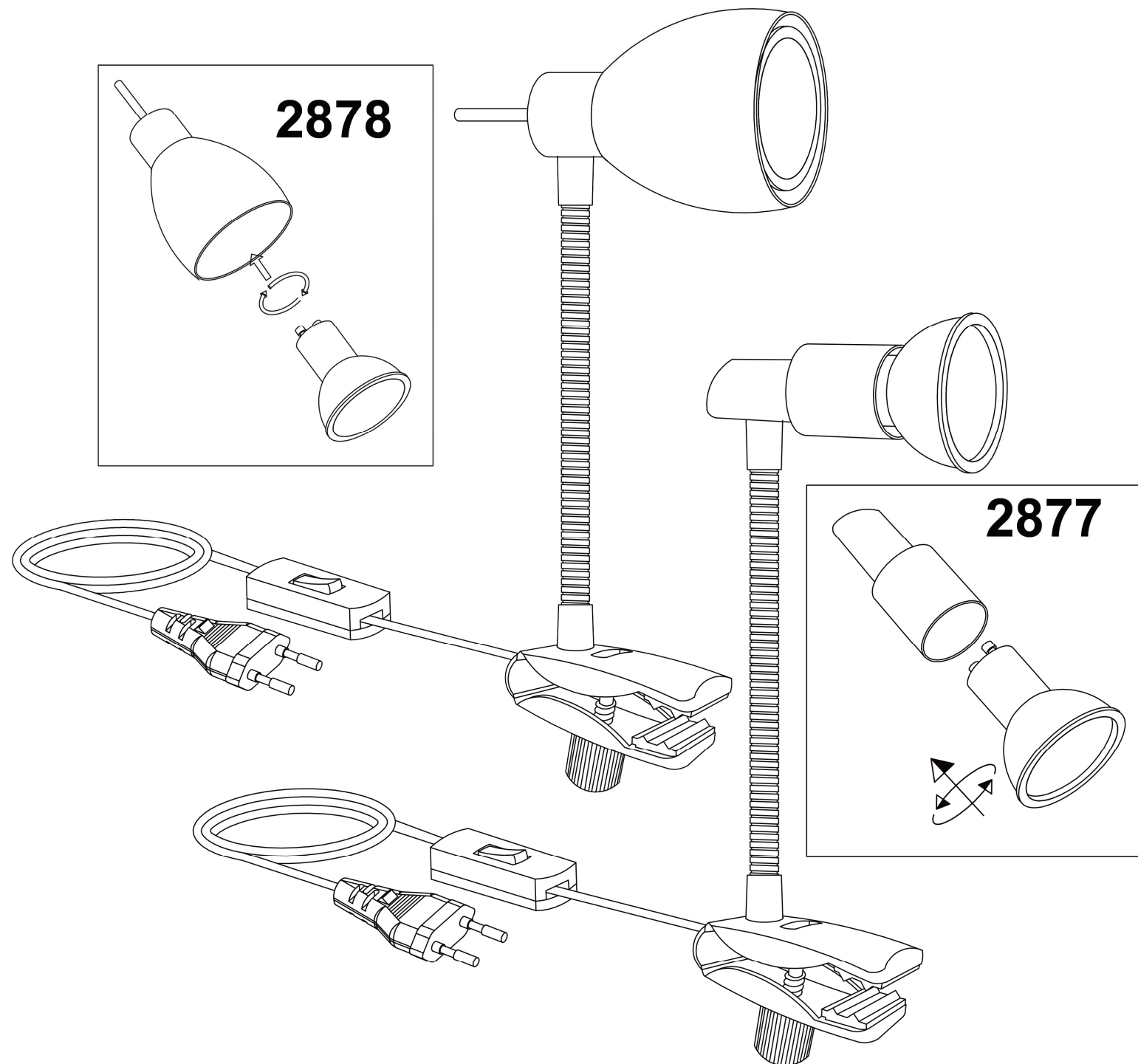
1. Der Hersteller übernimmt keine Verantwortung für Verletzungen oder Schäden, die Folge eines unsachgemäßen Gebrauchs der Leuchte sind.
2. Die Pflege von Leuchten beschränkt sich auf die Oberflächen. Dabei darf keine Feuchtigkeit in Anschlussräume oder an Netzspannung führende Teile gelangen.
3. Achtung! Vor Beginn der Montagearbeiten die Netzleitung spannungsfrei schalten – Sicherungsautomat ausschalten bzw. Sicherung heraus drehen. Schalter auf "AUS".
4. Die Leuchte besitzt den Schutzgrad "IP20" und ist ausschließlich für den Einsatz im Innenbereich von privaten Haushalten vorgesehen.
5. Das Symbol der durchgestrichenen Mülltonne auf dem Produkt oder der Verpackung bedeutet, dass dieses Produkt nicht mit dem Hausmüll entsorgt werden darf. Das Produkt muss stattdessen am Ende seiner Lebensdauer zu einer Annahmestelle für das Recycling von elektrischen und elektronischen Geräten gebracht werden. Bitte erfragen Sie diese Stelle bei Ihrer zuständigen kommunalen Verwaltung.
6. Schutzklasse II . Diese Leuchte ist besonders isoliert und darf nicht an einen Schutzleiter angeschlossen werden.
7. Stellen Sie sicher, dass Leitungen bei der Montage nicht beschädigt werden.
8. Anschlussart Typ Z: Die äußere flexible Leitung dieser Leuchte kann nicht ausgetauscht werden; falls die Leitung beschädigt ist, muss die Leuchte verschrottet werden.
9. Achtung! Leuchtenteile und Leuchtmittel können während des Betriebs Temperaturen von >70°C erreichen und dürfen daher während des Betriebs nicht berührt werden.
10. Nicht direkt in die Lichtquelle (Leuchtmittel, LED etc.) hineinschauen.
11. Vor dem Wechsel von Leuchtmitteln ist darauf zu achten, dass diese zuerst auskühlen müssen. Achtung! Vorher unbedingt Netzstecker oder Steckerleuchte aus der Steckdose ziehen.
12. Bei der Montage der Leuchtmittel ist auf festen Sitz derselben zu achten.
13. Defekte Leuchtmittel dürfen nur durch Lampen gleicher Bauart, Leistung und Spannung ersetzt werden.
14. Die angegebene maximal – Wattzahl jeder Brennstelle darf nicht überschritten werden.
15. Das beiliegende Leuchtmittel ist nicht geeignet für Dimmer und elektronische Schalter.
16. Das Einstellen und Ausrichten der Leuchte darf nur im abgekühlten Zustand erfolgen.
17. Farbabweichungen bei LED's verschiedener Chargen sind möglich. Die Lichtfarbe und Leuchtstärke von LED's kann sich auch in Abhängigkeit von der Lebensdauer verändern.
18. Klammerleuchten und Klemmleuchten dürfen nicht an Rohren befestigt werden.
19. Diese Leuchte darf nicht als Bettleuchte oder ähnliches eingesetzt werden.
20. Bei diesem Artikel handelt es sich um eine Leseleuchte und nicht um ein Nachtlcht.
21. Bei der Montage dieser Leuchte muss auf ausreichenden Abstand zu Textilien oder sonstigen leicht brennbaren Stoffen geachtet werden.

Verehrter Kunde

Sollten sich trotz neuester Fabrikationsmethoden und genauesten Qualitätskontrollen wider Erwarten Mängel herausstellen, wenden Sie sich bitte unter Angabe des Kaufdatums, des Kaufortes und der Artikelnummer des Produktes an folgende kostenlose Hotline: **00800/BRILONER (00800/27456637)**

Ⓧ Safety directions / Please read this information carefully before installing or using this product. Please keep this user manual for further reference.

1. The manufacturer does not accept any responsibility for injuries or damage resulting from improper use of the light.
2. Maintenance of the lights is limited to the surfaces. When doing this, no moisture must come into contact with any areas of the terminal connections or mains voltage control parts.
3. Attention! Before starting the installation work, make sure that the mains power line is voltage-free – turn off safety cutout or unscrew the protection fuse. The switch must be "OFF".
4. The lights have a protection class rating of "IP20" and are solely intended for use in interior areas of private households.
5. The symbol of the crossed-out garbage can on the product or the packaging means that the product must not be disposed with ordinary household waste. At the end of its useful life, the product must be returned to a point of acceptance for the recycling of electric and electronic device. Please ask your local municipality for the point of acceptance.
6. Safety class II . This light is specially insulated and must not be connected to an earthed conductor.
7. Please make sure that no cables get damaged during the installation work.
8. Connection type Z: This lamp's outer flexible cable can not be replaced. In case of any damage, the lamp must be disposed.
9. Attention! During operation, lamp parts and illuminants can reach temperatures of more than 70°C. Do not touch during operation!
10. Do not look directly into the light source (illuminant, LED, etc.).
11. Please make sure that illuminants have first cooled down before replacing them. Attention! Always disconnect the power cable or the socket light from the wall outlet before.
12. Make sure that illuminants are securely fixed during the installation.
13. Faulty illuminants may only be replaced by lamps of the same type, output and voltage.
14. The maximum wattage indicated of each lighting unit must not be exceeded.
15. The included illuminant is not suitable for dimmers and electronic switches.
16. The lamp may only be adjusted and positioned after having cooled down.
17. LED colour deviation when using different chargers may occur. The light colour and luminous strength of the LED's can also change as a result of life span level from the lamp.
18. Clamp and clip lights must not be attached to tubes.
19. This lamp must not be used as bed light or likewise.
20. This item is a reading lamp and not a night lamp.
21. When mounting this lamp, ensure a sufficient distance to textiles or other easily inflammable materials.



ⓘ Consignes de sécurité / Merci de lire ces informations avec attention avant de commencer avec l’installation ou la mise en marche de ce produit. Conservez ce mode d’emploi pour pouvoir le consulter plus tard en cas de besoin.

- Le fabricant n’est pas responsable des blessures ou des dommages résultant d’une utilisation incorrecte des lampes.
- Le soin des lampes se limite aux surfaces. Il faut absolument éviter de mettre le secteur de branchements ou la tension du réseau des pièces conductrices en contact avec l’humidité.
- Attention! Avant de commencer les travaux de montage, éteindre la tension du cordon d’alimentation– éteindre le disjoncteur ou dévisser les fusibles. Placer le commutateur sur „OFF“.
- Le luminaire possède le degré de protection **"IP20"** et est exclusivement réservé à une utilisation dans la partie intérieure de domiciles privés.
- ⚠ Le symbole du bidon d’ordures rayé sur le produit ou l’emballage signifie que le produit ne doit pas être disposé avec le déchet ordinaire de ménage. À la fin de son vie utile, le produit doit être retourné à un point d’acceptation pour la réutilisation des appareils électroniques ou électriques. Veuillez demander votre municipalité locale pour le point d’acceptation.
- Catégorie de protection II ⚡. La lampe est spécialement isolée et ne peut pas être raccordée à un câble de protection terre.
- Veillez vous assurer que les cordons ne soient pas abîmés pendant le montage.
- Type de connexion Z: le fil extérieur de cette lampe ne peut pas être changé, au cas où la lampe est abîmée elle doit être jetée.
- Attention! Les parties de la lampe et les parties qui éclairent peuvent atteindre des températures supérieures à 70°C pendant leur fonctionnement, et ne doivent donc pas être touchées pendant leur fonctionnement.
- Ne regardez pas directement la source lumineuse (illuminant, LED, etc.).
- Avant le changement de lampes, veiller à ce que celles-ci refroidissent d’abord. Attention ! Démontez toujours le câble électrique ou la lumière de douille de la prise murale avant.
- Pendant le montage des lampes, veiller à la fixation solide de celles ci.
- Des lampes abîmées ne peuvent être remplacées que par des lampes de même fabrication, de même puissance et de même tension.
- La puissance de l’alimentation maximale donnée de chaque point d’allumage ne doit pas être dépassée.
- L’illuminant inclus n’est pas approprié aux gradateurs et aux commutateurs électroniques.
- L’installation et l’orientation de la lampe ne peuvent être faites que si celle-ci a refroidi.
- Des écarts de couleur dans le cas de LED de différents lots sont possibles. La couleur de lumière et l’intensité lumineuse des LED peuvent également se modifier en fonction de la durée de vie.
- Des lumières de bride et d’agrafe ne doivent pas être fixées aux tubes.
- Cette lampe ne doit pas être utilisée comme lumière de lit ou de même.
- Cet article est une lampe de lecture et pas une lampe de nuit.
- En montant cette lampe, assurez une distance suffisante aux textiles ou à d'autres matériaux facilement inflammables.

L'ampoule à LED

ⓘ Consigli di Sicurezza / Leggere attentamente le presenti informazioni prima di installare o attivare questo prodotto. Conservare le istruzioni per l’uso per l’ulteriore impiego.

- Il produttore non si assume alcuna responsabilità per danni o incidenti che si dovessero verificare se non vengono rispettate le corrette istruzioni d’uso.
- La manutenzione della lampada si limita alle superfici esterne. Pertanto assicurarsi che non ci sia umidità nei punti di collegamento o nella tensione di rete dei fili di trasmissione.
- Attenzione! Prima di procedere al montaggio, assicurarsi che non vi sia tensione in rete. Disinserire il dispositivo di sicurezza mettendo l’interruttore in posizione „OFF“.
- La lampada dispone di un grado di protezione **“IP20“** ed è pensata esclusivamente per interni e per l’uso privato.
- ⚠ Il simbolo del bidone dell’immondizia cancellato applicato sul prodotto o sulla confezione significa che questo prodotto non deve essere smaltito nei rifiuti domestici. Deve essere invece portato ad un punto di raccolta dedito al riciclaggio di apparecchi elettrici ed elettronici. Richiedere l’indirizzo presso l'amministrazione comunale competente.
- Classe di sicurezza II ⚡. Questa lampada è isolata e non può essere collegata al cavo di presa a terra.
- Assicurarsi che i cavi non vengano danneggiati in fase di installazione.
- Tipo di allacciamento. Tipo Z: La linea esterna flessibile di questa lampada non può essere sostituita; se la linea risulta danneggiata, la lampada dovrà essere rottamata.
- Attenzione! I pezzi delle lampade e i dispositivi d’illuminazione possono raggiungere temperature superiori a 70°C durante il funzionamento, per cui non devono essere toccati.
- Non guardare mai direttamente nella sorgente luminosa (lampadine, LED eccetera etc.).
- Quando si sostituisce la lampada, assicurarsi che si sia ben raffreddata. Attenzione! Staccare dapprima la spina o la lampada dalla presa di corrente.
- All’installazione fissare saldamente il dispositivo di illuminazione.
- Dispositivi difettosi di illuminazione possono essere sostituiti solo con lampade dello stesso tipo di uguale potenza e tensione.
- Non superare mai i valori massimi del numero di Watt di ogni presa di corrente.
- La lampadina acclusa è adatta per dimmer e interruttori elettronici.
- L’installazione e la regolazione delle luci possono essere fatte solo in stato di raffreddamento.
- Sono possibili differenze di colore nel caso in cui le cariche dei LED siano differenti. Il colore luminoso dei LED può anche differire a seconda della durata in servizio.
- Le lampade con molletta e le lampade a morsetto non devono essere fissate sui tubi.
- Questa lampada non deve essere utilizzata come lampada da letto o per scopi simili.
- Questo articolo non è una lampada da notte, bensì una lampada da lettura.
- Durante il montaggio di questa lampada si raccomanda di mantenere una sufficiente distanza dai materiali tessili e dalle sostanze facilmente infiammabili.

Ampolla LED

ⓘ Advertencias de seguridad / Por favor lea atentamente esta información antes de comenzar con la instalación o la puesta en marcha de este producto. Guarde las instrucciones.

- El fabricante no asume ninguna responsabilidad por heridas o daños materiales ocurridos como consecuencia de un uso inadecuado de las luces.
- Para el cuidado de las luces sólo deben limpiarse las superficies externas. No deben quedar restas de humedad en las cajas de conexiones o las piezas conductoras de corriente.
- ¡Atención! Antes de iniciar los trabajos de montaje, desconecte la alimentación de corriente – Desconecte el cortacircuito automático o haga girar el seguro. Ponga el interruptor en “AUS”.
- La lámpara posee el grado de protección **“IP20“** y está destinada exclusivamente al uso doméstico en el interior.
- ⚠ El símbolo con el cubo de basura tachada sobre el producto o sobre el embalaje significa que no debe ser desechado con la basura doméstica. Por el contrario, el producto debe ser llevado a una oficina de registro para el reciclaje de aparatos eléctricos o electrónicos al final de su tiempo de duración. Por favor, infórmase con su administración municipal donde se encuentra una oficina de registro.
- Clase de protección II ⚡. Esta lámpara está especialmente aislada y no es preciso conectarla a un conductor de protección.
- Asegúrese de que las líneas no resulten dañadas durante el montaje.

- Tipo de conexión Z: El conductor flexible exterior de esa lámpara no se podrá sustituir. En caso de que el conductor esté dañado, la lámpara se debe retirar y destruir.
- ¡Atención! Los componentes de la lámpara y la bombilla pueden alcanzar temperaturas de > 70°C. Por eso no se pueden tocar mientras esté encendida.
- No mire jamás directamente en la fuente de la luz (alumbbrantes, LED etc.).
- Antes de cambiar bombillas es preciso esperar un tiempo hasta que se enfríen. Atención! Absolutament desconnecta el enchufe principal o las lámparas de la toma de corriente.
- Al montar la bombilla debe comprobarse que quede firmemente asentada.
- Las bombillas defectuosas sólo deben sustituirse por bombillas del mismo diseño, potencia y tensión.
- No debe excederse el número máximo de vatios de cada punto de radiación.
- El medio luminoso adjunto no es apto para reductores de luz ni para interruptores electrónicos.
- Sólo se puede regular y colocar la lámpara cuando está fría.
- Pueden darse desviaciones de color en LEDs procedentes de diferentes lotes de fabricación. El color y la luminosidad de los LEDs pueden variar también en función de su vida.
- Las lámparas con dispositivos de fijación por grapas y las lámparas con dispositivos de fijación por apriete no deben ser fijadas en tubos.
- Esta lámpara no debe ser utilizada como lámpara, que es fijada en camas, o para fines similares.
- Este artículo es una lámpara para léer y no de una luz nocturna.
- Es preciso mantener suficiente distancia con materiales textiles u otros materiales, que son fácilmente inflamables, al montar esta lámpara.

Lámpara LED

ⓘ Sikkerhedshenvisninger / Vær venlig at læse de følgende informationer nøje, før du starter med installationen eller idriftsættelsen af dette produkt. Denne driftsvejledning skal opbevares, så du kan bruge den på et senere tidspunkt.

- Producenten overtager ikke ansvar for kvæstelser eller beskadigelser, som følger ud af uhensigtsmæssig brug af lygten.
- Vedligeholdelse af lygterne begrænses på overfladerne. Herved må der ikke komme fugt i tilslutningernes område, eller ved dele, som fører strøm.
- Giv agt! Før monteringen påbegyndes skal strømmen frakobles - sikringsautomat frakobles hhv. sikringen drejes ud. Kontakt på "OFF".
- Lampen har kapslingsklasse **“IP20“** og er udelukkende beregnet til anvendelse inden døre i private husholdninger.
- ⚠ Symbolet (skraldespand med streg over) på produktet eller emballagen betyder, at produktet ikke må deponeres sammen med husholdningsaffald. Produktet skal bringes til en genbrugsstation, som er autoriseret til recycling af elektriske apparater. Spørg din kommune efter den nærmeste genbrugsstation.
- Beskyttelsesklasse II ⚡. Denne lygte har en ekstra isolering og må ikke tilsluttes til en jordledning.
- Giv agt på, at ledningerne ikke beskadiges ved monteringen.
- Tilslutningsmetode type Z: Det er ikke muligt at udskifte den udvendige fleksible ledning ved denne lygte. I tilfælde af beskadigelser af ledningen, skal lygten kasseres.
- Lygtens dele kan ved brug opnå en temperatur på optil > 70°C og må derfor ikke berøres mens de er i brug.
- Se aldrig direkte ind i lyskilden (lyspære, LED, etc.)
- Før skift af lyskilder skal der tages hensyn til, at disse har afkølet sig før de erstattes. GIV AGT! Træk netstikket ud, før pæren skiftes ud.
- Ved montering af lyskilder, skal disse kontrolleres på, om de sidder fast.
- Defekte lyskilder må kun erstattes af pærer som er af samme konstruktionstype og som har samme effekt og spænding.
- Den nævnte maksimale Watt-værdi for hver lyskilde må ikke overskrides.
- Den leverede lyskilde er ikke egnet til brug med lysdæmpere eller elektroniske kontakter.
- Lygterne må kun indstilles og justeres, efter at den er kølet ned.
- Der kan forekomme afvigelser ved LED fra forskellige leveringer. LED-lysets farve og intensitet kan også ændre sig alt efter dens levetid.
- Lygter med holder og klemmelygter må ikke fastgøres ved rør.
- Denne lygte må ikke bruges som lygte ved senge eller lignende.
- Denne Artikel er tænkt som læselygte, ikke som vågelampe.
- Ved montering af denne lygte skal der gives agt på, at afstanden til tekstilvarer eller brændbart materiale er stort nok.

Lygte LED

ⓘ Säkerhetsföreskrifter / Var god och läs den här informationen noggrant innan du börjar med att installera den här produkten eller ta den i drift. Förvara den här bruksanvisningen för senare ändamål.

- Tillverkaren har inget ansvar för skador, som uppstått när belysningen använts på ett icke fackmässigt sätt.
- Skötseln av belysning inskränker sig till utsidorna. Ingen fukt får då komma in där anslutningarna finns eller till delar, som leder till nätspänningen.
- Observera! Stäng av strömmen på hela nätet före monteringsarbetet - koppla bort säkringarna resp. skruva ur säkringen. Ställ kontakten på "AV".
- Lampan är försedd med skyddsgraden **“IP20“** och är endast avsedd för användning inomhus i privata hushåll.
- ⚠ Symbolen med den överstreckade soptunnan på produkten eller förpackningen betyder att denna produkt inte får hanteras med hushållsavfallet. Produkten behöver istället efter livslängdens slut tas till en uppsamlingsstation där elektriska och elektroniska apparater återvinns. Adressen får du hos din kommunalförvaltning.
- Skyddsklass II ⚡. Denna belysning har en speciell isolering och får inte anslutas till en skyddsledare.
- Se noga till att ledningarna inte skadas vid monteringen.
- Anslutningssätt typ Z: Den utvändiga, böjliga ledningen till den här lyktan kan inte bytas ut; ifall ledningen är skadad ska lyktan nedskrotas.
- Varning! Lyktdelar och belysningsmedel kan få temperaturer av >70°C under driften och får därför ej röras under driften.
- Titta inte direkt in ljuskällan (belysningsmedel, LED mm.).
- Var noga med att låta lampan svalna innan den byts ut. OBS! Dra i varje fall först ut stickproppen eller vägguttaglampa ur vägguttaget.
- Var noga med att lampan sitter stadigt när den monteras.
- Skadade lampor får endast bytas mot lampor av samma slag och med samma styrka och spänning.
- Lampans angivna max-watt-tal får ej överskridas.
- Det befogade belysningsmedlet passar inte för dimrar och elektroniska strömbrytare.
- Inställning och riktande av lyktan får enbart ske när denna är kall.
- Färgavvikelser på lysdioder från olika partier är möjliga. Lysdioders färg och ljusstyrka kan även förändras beroende på livslängden.
- Lyktor med clips och klämmor får inte klämmas fast i rör.
- Den här lyktan får inte användas som sänglykta eller dylikt.
- Denna artikel är en läslampa, inget nattljus.
- När den här lyktan monteras iakttå tillräckligt avstånd till textilier eller andra lätt brännbara ämnen.

ⓘ Sikkerhetsmerknader / Vennligst les denne informasjon meget nøye før De installerer eller tar dette produktet i bruk. Ta godt vare på denne bruksanvisningen for senere bruk.

- Produsenten overtar intet ansvar for materiell- eller personskader som måtte oppstå som følge av feil bruk av lampen.
- Kun overflatene til lampene trenger pleie. Under pleien får fuktighet ikke trenge inn i tilkoplingsrom eller ledende deler som fører nettspenning.
- Obs! Før montering påbegynnes må strømforsyningen koples spenningsfritt – slå av sikringsautomaten hhv. skru ut sikringen. Still bryteren på ”AV”.
- Lampen er i beskyttelsesklassen **“IP20“** og er utelukkende ment for bruk innendørs i private husholdninger.
- ☞ Symbolet med en gjennomstrøket søppelbøtte på produktet eller emballasjen betyr at dette produktet ikke kan kastes sammen med husholdningsavfallet. I stedet må produktet, når det er utbrukt, leveres til et mottak for resirkulering av elektriske og elektroniske apparater. Vennligst spør i din kommune etter nærmeste miljøstasjon.
- Verneklasse II ☐. Denne lampen er isolert spesielt og får ikke koples til en jordledning.
- Sørg for at ledningene ikke skades ved monteringen.
- Tilkoblingmåte type Z: Den ytre fleksible ledningen på denne lampen kan ikke skiftes ut; er ledningen skadet må hele lampen leveres til destruksjon på en miljøstasjon.
- Obs! Ved bruk kan lamedeler og lyselementer oppnå en temperatur på >70°C. Disse må derfor ikkebe røres mens de er i bruk.
- Ikke se rett inn i lyskilden (belysningsmiddel, LED etc.).
- Vær oppmerksom på at lyspærer må kjøles ned før de skiftes ut. Obs! Først må nettpluggen eller plugglampen dras ut av stikkkontakten.
- Ved montering av lyspæren må det sørges for at den sitter fast.
- Defekte lyspærer får kun erstattes med lyspærer av samme type, ytelse og spenning.
- Den maksimale vattstyrken som er angitt for hvert lyspunkt får ikke overskrides.
- Det vedlagte lyselementet er ikke egnet for dimmer og elektroniske brytere.
- Instillingen og justeringen av lampen må kun gjøres når lampen er kald.
- Det er muligheter for fargeavvik hos LED-lys av ulik farge. Lysfargen og lysisstyrken hos LED-lys kan også forandre seg avhengig av levetiden.
- Lamper og lys med bordholder må ikke festes på rør.
- Denne lampen må ikke brukes som sengelampe eller lignende.
- Dette produktet er en leselampe og ikke et nattlys.
- Denne lampen må monteres i tilstrekkelig avstand til tekstiler eller andre lett antennelige stoffer.

ⓘ Turvaohjeet / Lue nämä tiedot huolellisesti ennen kuin aloitat tämän tuotteen asennuksen tai käyttöönoton. Säilytä tämä käyttöohje huolellisesti myöhempää käyttöä varten.

- Valmistaja ei vastaa loukkaantumisista eikä vahingoista, jotka ovat seurausta valaisimen epäasiallisesta käytöstä.
- Valaisimien hoito rajoittuu pintoihin. Tällöin kosteutta ei saa päästää liitäntätiloihin tai verkkojännitteen johtaviin osiin.
- Huomio! Ennen asennustöiden aloittamista verkkojohto on kytkettävä jännitteettömäksi - kytke sulakeautomaatti pois päältä tai kierrä sulake ulos. Aseta kytkin asentoon “POIS”.
- Valaisimeen on merkitty suojausluokka **“IP20“** ja se on tarkoitettu käytettäväksi ainoastaan sisätiloissa yksityistalouksissa.
- ☞ Yliviviatun roskakorin symboli tuotteen tai pakkauksen päällä merkitsee, että tätä tuotetta ei saa hävittää yhdessä talousjätteen kanssa. Sen sijaan tuote on toimitettava käyttöikänsä loputtua sähkö- tai elektronisille laitteille tarkoitettuun kierrätyksen keräilypisteeseen. Tiedustele paikkaa asianomaiselta kunnan viranomaiselta.
- Suojaluokka II ☐. Tällä valaisimella on erikoiseristys, valaisinta ei saa liittää maadoitusjohtimeen.
- Kiinnitä huomiota siihen, etteivät johdot vaurioidu asennuksessa.
- Tyyppin Z liitäntätapa: Tämän lampun ulompi joustava johto ei ole vaihdettavissa; jos johto on vaurioitunut, on lamppu romutettava.
- Huomio! Lampun osien ja valaistusvälineiden käyttölämpötila saattaa nousta >70°C:een, tästä syystä niitä ei saa koskea käytön aikana.
- Älä katso suoraan valolähteeseen (valaistusväline, LED jne.).
- Ennen valaistusvälineiden vaihtoa on otettava huomioon, että valaistusvälineiden on annettava jäähtyä. Huomio! Sitä ennen on ehdottomasti vedettävä verkkopistoke tai pistokelamppu irti pistorasiasta.
- Valaistusvälineiden asennuksessa on huolehdittava kiinnityksen pitävyydestä.
- Vialliset valaistusvälineet saa korvata vain lampuilla, joiden rakenne, teho ja jännite on samanlainen.
- Kulloisenkin polttopaikan ilmoitettua wattien maksimiarvo ei saada ylittää.
- Mukaan liitetty valaistusväline ei sovellu käytettäväksi himmentimien tai elektronisten kytkimien kanssa.
- Lamppua saa säätää ja kohdistaa vain kun se on jäähtynyt.
- LEDien värit saattavat hieman poiketa toisistaan erästä riippuen. LEDin valonvärin ja -voimakkuuden muutokset ovat riippuvaisia myös sen käyttöiästä.
- Pihtilamppuja ja pidikelamppuja ei saa kiinnittää putkiin.
- Tätä lamppua ei saa käyttää sänkylamppuna tai vastaavana.
- Tämä tuote on lukulamppu, ei yölamppu.
- Lampun asennuksessa on kiinnitettävä huomiota riittävään etäisyyteen tekstiileihin tai muihin helposti palaviin aineisiin.

ⓘ Veiligheidsaanwijzingen / Leest u alstublieft deze informatie zorgvuldig door, alvorens u met de installatie of ingebruikneming van dit produkt begint. Bewaart U deze gebruiksaanwijzing voor een later gebruik goed.

- De producent neemt geen verantwoording voor verwondingen of schade, die het gevolg van een ondeskundig gebruik van de lanp zijn, op zich.
- Het onderhoud van lampen is tot de oppervlakken beperkt. Daarbij mag geen vochtigheid in aansluitingsruimtes of aan netspanning voerende delen geraken.
- Opgelet! Voor het begin van de montagewerzaamheden de netleiding spanningsvrij schakelen – contactverbreker uitschakelen resp. zekering eruit draaien. Schakelaar op “UIT”.
- De lamp heeft beschermingsklasse **“IP20“** en is uitsluitend bedoeld voor het gebruik binnenshuis in privéhuishoudens.
- ☞ Het symbool van de doorgestreepte vuilniston op het product of de verpakking betekent, dat dit product niet met het huisvuil mag afgevoerd worden. Dit product moet daarom op het einde van de levensduur naar een depot voor recycling van elektrische en elektronischen apparaten gebracht worden. A.U.B aan de bevoegde gemeentelijke administratie vragen waar het depot zich bevinden kan.
- Beschermklasse II ☐. Deze lamp is bijzonder geïsoleerd en mag niet aan een beschermleider worden aangesloten.
- Zorgt U ervoor, dat leidingen gedurende de montage niet worden beschadigd.
- Aansluitingsaard typ Z: De flexibele buitenleiding van deze lamp kan niet uitgewisseld worden; in geval de leiding beschadigd is, moet de lamp tot schroot verwerkt worden.
- Opgelet! Lampdelen en lampen kunnen gedurende het bedrijf temperaturen van >70°C bereiken en mogen daarom gedurende het bedrijf niet worden aangeraakt.
- Niet direct in de lichtbron (lichtmiddel, LED enz.) kijken.
- Voor het wisselen van lampen moet men erop letten, dat deze eerst moeten afkoelen. Opgepast! Ook eerst de stekker uit het stopcontact trekken.

- Bij de montage van de lampen moet op een vaste zit van deze worden gelet.
- Defecte lampen mogen alleen door lampen van dezelfde type, vermogen en spanning worden vervangen.
- Het aangegeven maximum watt aantal van ieder aansluitcontact mag niet worden overschreden.
- Het bijgevoegde licht is niet geschikt voor dimmers en elektronische schakelaars.
- Het instellen en richten van de lamp mag slechts in afgekoelde toestand gebeuren.
- Kleurafwijkingen zijn bij LEDs van een verschillende charge mogelijk. De lichtkleur en de lichtsterkte van LEDs kan ook afhankelijk van de levensduur veranderen.
- Knijperlampen en klemlampen mogen niet aan buizen bevestigt worden
- Deze lamp mag niet als betlamp (nachtlamp) of iets dergelijks ingezet worden
- Bij dit artikel handelt het zich om een leeslamp en niet om een nachtlamp.
- Bij de montage van deze lamp opletten op voldoende afstand tot textiel of ander licht brandbaar materiaal.

ⓘ Bezpečnostní pokyny / Předčtěte si, prosím, pozorně tyto informace, dříve než začnete s instalací nebo s uvedením do provozu. Uchovejte tyto pokyny k obsluze pro pozdější reference.

- Producent ne ponosi odpowiedzialności za zranienia lub uszkodzenia będące skutkiem niewłaściwego posługiwania się świetlówką.
- Konserwacja świetlówek ogranicza się do ich powierzchni. Podczas konserwacji do przestrzeni, w której znajdują się przewody, ani do elementów będących pod napięciem nie może przedostać się żadna wilgoć.
- Uwaga! Przed rozpoczęciem prac montażowych należy wyłączyć przewód sieciowy, skrzynkę bezpiecznikową lub wykręcić bezpieczniki. Wyłącznik powinien być ustawiony na "aut" ("AUS"/"OFF").
- Lampa posiada stopień ochrony **“IP20“** i jest przeznaczona wyłącznie do zastosowania w pomieszczeniach w prywatnych domach.
- ☞ Symbol przekreślonego pojemnika na śmieci na produkcie czy opakowaniu oznacza, że nie wolno tego produktu usuwać razem z odpadami z gospodarstwa domowego. Zamiast tego należy po zakończeniu użytkowania oddać produkt do punktu recyklingu sprzętu elektrycznego i elektronicznego. Informacji o takim punkcie należy zasięgnąć we właściwym zarządzie gospodarki komunalnej.
- Klasa ochrony II ☐. Ta lampa jest bardzo dobrze izolowana i nie może być łączona z przewodem ochronnym.
- Należy się upewnić, że przewody nie zostały uszkodzone podczas montażu.
- Rodzaj podłączenia typ Z: zewnętrznego ruchomego przewodu lampy nie wolno wymieniać; w przypadku uszkodzenia przewodu należy złomować lampę.
- Uwaga! Elementy konstrukcji oprawy oświetleniowej oraz elementy świecące mogą w czasie eksploatacji osiągać temperaturę przekraczającą 70°C i dlatego nie wolno ich wtedy dotykać.
- Nie kierować wzroku bezpośrednio na źródło światła (żarówka, dioda LED itp.).
- Przed wymianą świetlówek należy zwrócić uwagę na to, że muszą być one najpierw ochłodzone. Uwaga! Bezwzględnie wyjąć najpierw wtyczkę / lampkę z kontaktu.
- Podczas montażu świetlówek należy zwrócić uwagę na ich mocne osadzenie.
- Wadliwe świetlówki mogą być wymienione jedynie na lampy o takiej samej budowie, mocy i napięciu.
- Nie można przekroczyć podanej maksymalnej liczby watów każdej lampy.
- Dostarczony typ oświetlenia nie nadaje się do stosowania z regulatorem światła i przełącznikami elektronicznymi.
- Regulacji i zmian ustawienia oprawy oświetleniowej można dokonywać dopiero po jej ostygnięciu.
- Możliwe są różnice w kolorach diod LED różnych szarż. Kolor światła i siła świetlna diod LED może się zmieniać również w związku z żywotnością.
- Lamp z uchwytami i lamp zaciskowych nie wolno montować na rurach.
- Lampa ta nie może być używana jako lampka nocna.
- Niniejszy produkt jest lampką do czytania, a nie lampką nocną.
- Przy montażu tej lampy należy zachować bezpieczną odległość od tkanin lub innych materiałów łatwopalnych.

ⓘ Bezpečnostní pokyny / Přečtěte si, prosím, pozorně tyto informace, dříve než začnete s instalací nebo s uvedením do provozu. Uchovejte tyto pokyny k obsluze pro pozdější reference.

- Výrobce neodpovídá za zranění ěi škody, které vzniknout děsledkem neodborněho pouŹívání světidel.
- Údržba světidel je omezena jen na povrchy. PŹitom se do okolí měst pŹipojení nebo k souěástem pod napětěm nesmě dostat vlhkost.
- Pozor! PŹed zahájením montáŹe vypněte sěťové vedeně – vypněte jistiě pojistek popŹ. vyšroubujte pojistku. Spěnaĉ uveďte do polohy „VYP“.
- Světlo má stupeň ochrany **“IP20“** a je urěené jen pro privátní pouŹitě v domácnosti a ve vnitřních prostorech.
- ☞ Symbol přeškrtnuté nádoby na odpady na výrobku nebo na obalu znamená, Źe výrobek se nesmě likvidovat v odpadu z domácnosti. Tento výrobek je místo toho tŹeba na konci jeho Źivotnosti pŹedat sběrně pro recyklaci elektrických a elektronických pŹístrojŹ. Zjistěte si prosím tuto sběrnu dotazem u své pŹěslušné místní samospŹrávy.
- Třída ochrany II ☐. Toto světidlo má zvláštění izolaci a nesmě bět pŹipojeno na ochranný vodiĉ.
- Dbejte na to, aby se vedeně pŹi montáŹi nepoškodilo.
- ZpŹsob pŹipojení typ Z: Vnějšěí pruŹné vedeně tohoto světidla nelze vyměňovat; pokud je vedeně poškozeno, musěte světidlo vyřadit do šrotu.
- Pozor! Děly světidla mohou během provozu dosáhnout teplot >70°C, a proto je zakázáno se jich během provozu dotýkat.
- Neděvat se pŹěmo na zdroj světla (osvětlovací pŹstředky, světelné diody atd.).
- PŹed výměnou světidel je tŹeba dbát na to, aby nejprve vychladla. Pozor! NapŹed bezpodměněěně vytáhnout elektrickou zástrěku nebo nástrěné světidlo z elektrické zásuvky.
- PŹi montáŹi světidel dbejte na jejich pevně uchycení.
- Vadná světidla je nutno nahradit jen světidly stejné konstrukce, se stejněm výkonem a napětěm.
- Uváděný maximální počet wattŹ každěho místa pŹipojení nesmě bět pŹekroĉen.
- PŹiloŹený osvětlovací pŹstředek není vhodný pro „dimmery“ a elektronické vypěnaĉe.
- Nastaveně a vyrovnání světidla se smě provádět jen tehdy, aŹ světidlo vychladne.
- Odchylykы barev LED rŹzných šarŹě jsou možné. Barva světla a intenzita LED se mŹže změnit v závislosti na dělce Źivotnosti.
- PŹipevňovací světidla a světidla se svorkou se nesmě pŹipevňovat na trubky.
- Toto světidlo se nesmě pouŹěvat jako světidlo u postele a podobně.
- U tohoto druhu zboŹěě jde o světidlo pro ĉteně, není to noĉní světidlo.
- PŹi montáŹi tohoto světidla dbejte na dostateĉný odstup od textilu a jiných snadno vznětlivých látek.

ⓘ Sigurnosne upute / Molimo vas pročitajte ove informacije pažljivo prije instalacije ili početka upotrebe ovog proizvoda. Sačuvajte ovo uputstvo za buduće potrebe.

- Proizvođač ne preuzima odgovornost za ozljede ili štete, koje su posljedica neprikladne uporabe svjetiljke.
- Čišćenje svjetiljki je ograničeno na površine. Pri tom nikakva vlaga a ne smije dospjeti na priključne dijelove ili dijelove koji vode na mrežni napon.
- Pažnja! Prije početka postavljanja, strujni kabal isključite iz napona - Isključiti sigurnosni automat odnosno odvrnuti osigurač. Prekidač na „AUS“.
- Svjetiljka posjeduje stupanj zaštite „**IP20**“ i predviđena je isključivo za upotrebu u unutrašnjosti privatnih kućanastava.
- ⓘ Simbol prekrížene korpe za otpatke na proizvodu ili pakiranju znači, kako se taj proizvod ne smije odlagati zajedno sa kućnim otpadom. Proizvod se na kraju svog životnog vijeka mora odnijeti u prijemnu stanicu za recikliranje električnih i elektroničkih uređaja. Molimo raspitajte se za to mjesto kod nadležne komunalne službe.
- Sigurnosni razred II ⊠ . Ova svjetiljka je posebno izolirana i ne smije se priključiti na uzemljenje.
- Osigurajte da se prilikom postavljanja uređaja ne ošete žice.
- Vrsta priključka tip Z: Vanjski fleksiblni vod ove svjetiljke se ne može zamijeniti; ako je vod oštećen, svjetiljka se mora uništiti.
- Pažnja! Dijelovi svjetiljke ili rasvjetna sredstva tokom rada mogu doseći temperature od preko 70°C te ih se tokom rada ne smije dodirivati.
- Ne gledati direktno u izvor svjetlosti (rasvjetno sredstvo, LED itd..).
- Prije zamjene rasvjetnog sredstva potrebno je obratiti pažnju na to kako se oni moraju prvo ohladiti. Pažnja! Prethodno obavezno utikač ili utičnu svjetiljku izvući iz utičnice.

- Prilikom montaže rasvjetnog sredstva potrebno je paziti da su isti čvrsto postavljeni.
- Pokvarena rasvjetna sredstva se smiju zamijeniti samo svjetiljkama jednake vrste, snage i napona.
- Navedena maksimalna vrijednost wata za svako rasvjetno mjesto ne smije biti prekoračena.
- Priloženo rasvjetno sredstvo nije prikladno za potenciometre i elektronske prekidače.
- Namještanje i usmjeravanje svjetiljke smije se vršiti samo kada je ona u ohlađenom stanju.
- Odstupanja u boji kod različitih LED-ova različitih punjenja su moguća. Boja i snaga svjetla LED-ova se ovisno o životnom vijeku može mijenjati.
- Svjetiljke sa kopčama i stezaljkama se ne smiju pričvršćivati na cijevi.
- Ova svjetiljka se ne smije koristiti kao stolna svjetiljka ili nešto slično.
- Kod ovog artikla se radi od svjetiljki za čitanje a ne o noćnoj svjetiljki.
- Prilikom postavljanja ove svjetiljke mora se obratiti pažnja na dostatan razmak prema tkaninama ili ostalim lakozapaljivim materijalima.

Molimo vas pročitajte ove informacije pažljivo prije instalacije ili početka upotrebe ovog proizvoda. Sačuvajte ovo uputstvo za buduće potrebe.

ⓘ Sigurnosna uputstva / Molimo Vas pročitajte pažljivo ove informacije pre nego što nastavite instalacijom ili puštanjem u rad ovog proizvoda. Sačuvajte ovo uputstvo za upotrebu za kasniju upotrebu.

1. Proizvođač ne preuzima nikakvu odgovornost za povrede ili štetu nastalu usled nestručnog rukovanja svetiljkom.
2. Održavanje svetiljki je ograničeno na njihovo površinu. Pri tome ne sme nikakva vlažnost da prodre u priključne prostore ili u delove pod strujnim naponom.
3. Pažnja! Pre početka radova na montaži potrebno je isključiti napajanje strujnog voda - isključite napajanje na sklopki, odn. izvucite osigurač. Prekidač je na „Isklj.“ (AUS).
4. Svetiljka poseduje stepen zaštite “ IP20 “ i isključivo je predviđena za upotrebu u unutrašnjim prostorijama privatnih domaćinstava.
5. ⓘ Znak sa precrtanim kontejnerom za otpad na proizvodu ili pakovanju označava da proizvod ne sme da se ukloni sa otpadom iz domaćinstva. Proizvod mora da se nakon veka trajanja dostavi mestu za reciklažu električnog i elektronskog otpada. Molimo Vas informišite se o tome kod vaše lokalne komunalne službe.
6. Zaštitna kategorija II ⊠ . Ova svetiljka ima posebnu izolaciju i ne sme da se priključi na zaštitni vod.
7. Obezbedite da ne može da dođe do oštećivanja vodova kod montaže.
8. Tip priključka Z: Spoljašnji fleksibilno vod ove svetiljke ne može da se zameni ako je vod oštećen, tako da je potrebno da se svetiljka ukloni trajno.
9. Pažnja! Delovi svetiljke i sijalice mogu tokom rada dostignu da temperaturu od >70°C tako da nije dozvoljeno da se dodiruju tokom rada.
10. Nikada ne gledati direktno u izvor svetlosti (sijalica, LED itd.).
11. Pre zamene sijalica treba sačekati da se one prvo ohlade. Pažnja! Pre toga izvucite strujni utikač ili utičnu svetiljku iz strujne utičnice.
12. Kod montaže svetiljke treba paziti na to da ona stoji čvrsto.
13. Neispravne sijalice treba da se zamene sijalicama istog tipa, snage i predviđenog napona napajanja.
14. Ne sme da se prekorači navedena maksimalna snaga sijaličnog mesta.
15. Priložena sijalice ne može da se koristi sa dimerom i elektronskim prekidačima.
16. Podešavanje i usmeravanje svetiljke dozvoljeno je da se obavlja samo u ohlađenom stanju.
17. Odstupanja u boji LED moguća su kod različitih serija. Boja i jačina LED se takođe menja tokom veka trajanja.
18. Svetiljke sa stezaljkama i štipaljkama ne smeju da se pričvršćuju na cevima.
19. Ova svetiljka ne sme da se koristi kao noćna lampa ili slično.
20. Kod ovog artikla radi se o svetiljki za čitanje, a ne o noćnoj lampi.
21. Pri montaži ove svetiljke potrebno je obratiti pažnju na dovoljno rastojanje od tekstilnih ili drugih lako zapaljivih materijala.

ⓘ Упатства за безбедност / Ве молиме прочитајте ги внимателно овие информации пред да започнете со монтирање или со ракување со овој производ. Зачувајте го ова упатство за употреба за понатамошно консултирање.

- Производителот не презема никаква одговорност за какви било повреди или штети кои можат да настанат како резултат на неправилна употреба на светилката.
- Одржувањето на светилките е ограничено само на површината на светилките. Притоа, во коморите на приклучокот или проводничките делови до мрежниот напон не смее да навлезе влага.
- Внимание! Пред да започнете со монтажата, исклучете го напонот на електричната мрежа: исклучете го автоматскиот осигурувач или одвртете го механичкиот осигурувачот. Прекинувачот поставете го на “AUS”.
- Светилката има степен на заштита “**IP20**“ и е исклучиво наменета за внатрешна употреба во приватни домаќинства.
- ⓘ Симболот на прецртана корпа за отпадоци на производот или на неговото пакување укажува дека овој производ не смее да се отстранува со домашниот отпад. Наместо тоа, при дотраеност производот треба да се однесе на собирно место за рециклирање на електрична и електронска опрема. Ве молиме во врска со ова прашање контактирајте ја вашата локална општинската администрација.
- Класа на заштита II ⊠ . Оваа светилка е изолирана посебно и не мора да биде поврзана со заштитен проводник.
- Внимавајте жиците да не се оштетат при монтажата.
- Тип на поврзување Z: Надворешната флексибилна жица на оваа светилка не може да се замени; ако жицата е оштетена, светилката повеќе не може да се користи.
- Внимание! За време на употреба, делови од светилката и сијалицата може да се загреат до температура > 70 ° C и затоа не смеат да се допираат додека се вклучени.
- Не гледајте директно во изворот на светлина (сијалица, LED диода, итн.).
- Пред замена на сијалицата да се внимава таа прво да се олади. Внимание! Претходно нужно е приклучокот на мрежата или светилката со приклучок да го извадите од приклучниците.
- При монтажа, да се внимава сијалицата да е сигурно прицврстена за своето лежиште.
- Дефектни сијалици да се заменуваат единствено со сијалици од истиот тип, капацитет и волтажа.
- Наведеното максимално оптоварување во вати (Watt) на секое место за сијалица не смее да се надмине.
- Сијалицата во прилог не е соодветна за употреба со пригушувач и електронски прекинувач.
- Поставувањето и порамнувањето на светилката мора да се врши во изладена состојба.
- Можни се разлики во бојата на LED диодите од различни серии. Бојата и јачината на светлината на LED диодите можат да се разликуваат и во зависност од нивнот животен век.
- Светилки со штипки и светилки со стеги не смеат да се прицврстуваат на шипки.
- Оваа светилка не смее да се користи како светилка за покрај кревет или слично.
- Овој артикл е светилка за читање, а не ноќно светло.
- При монтирање на оваа светилка, мора да се внимава да има доволно растојание од текстил или други слични лесно запаливи материјали.

Molimo vas pročitajte ove informacije pažljivo prije instalacije ili početka upotrebe ovog proizvoda. Sačuvajte ovo uputstvo za buduće potrebe.

ⓘ Sigurim / Ju lusim që para se të filloni me instalimin apo operimin e këtij produktit të lexoni me vëmendje këtë informacion . Ju lusim që ta ruani udhëzimin me qëllim që të mundeni më vonë sërish të lexoni.

1. Përdhuesi nuk merr përgjegjësinë për dëmet apo lëndimet të cilat janë krijuar nga mos përdorimi i drejtë i llambave.
2. Mirëmbajtja e llambave bëhet vetëm në pjesën e jashtme. Nuk guxon të hyn lagështi në vendin e kyçjes apo tek fuqia elektrike.
3. Kujdes! Para se të nisni me punën e montimit fuqia elektrike të jetë pa ngarkesa- kyçeni automatin e sigurimit gjegjësisht rrotulloni siguresën. Ndërprerësin vendosni në “FKJE” .
4. LLamba ka shkallën e mbrojtjes “ IP20 “ dhe është kryesisht për përdorimin në ambientet e brendshme shtëpiake.
5. ⓘ Simboli me iks mbi shportën e mbeturinave e këtij produktit apo paketimit e ka kuptimin se, ky produkt nuk guxon të hudhet në mbetura të shtëpisë. Produkti do të duhej në fund të skadimit të përdorimit të tij të dërgohet ne vendin për pranimin e reciklimit për aparatet elektrike dhe elektronike. Ju lusim pytni në administratën përkatëse komunale për këtë.
6. Kategoria e mbrojtjes II ⊠ . Kjo llambë është e izoluar dhe nuk guxon të jetë e lidhur në përçuesin mbrojtës.
7. Sigurohuni që përçuesit gjatë montimit të mos dëmtohen.
8. Lloji i lidhjes i tipit Z: Pjesa e jashtme e përçuesit fleksibël të kësaj llambe nuk mundet të ndërrohet; nëse përçuesi është i dëmtuar, atëherë llamba duhet të hudhet.
9. Kujdes! Pjesët e llambës dhe mjetet e llambës gjatë punës së tyre mund të arrijnë temperaturën prej >70°C andaj dhe gjatë punës nuk guxonin të preknin.
10. Mos shikoni drejt për drejt tek burimi i dritës (mjeti ndriçues, LED etj.) .
11. Para se të nisni me ndërrimin e mjetit ndriçues duhet pasur kujdes që kjo së pari të ftohet. Kujdes! Së pari patjetër të mënjanoni spinën apo të heqni spinën e ndriçuesit nga priza.
12. Gjatë montimit keni kujdes që mjeti ndriçues të jetë i përforcuar në po të njejtin vend.
13. Mjetet defekte të ndriçimit guxojn të zëvendësohen vetëm përmes llambat me kategori të njejtë ndërtimi, fuqie apo kapaciteti.
14. Nuk guxon të tejkalohet numri i vatit për çdo vend të ndezjes.
15. Mjeti ndriçues në fjalë nuk është i përshtatshëm për rregullatorë apo ndërprerës elektrike.
16. Kurdisja apo rregullimi i llambës guxon të menaxhohet vetëm në gjendje të ftohtë.
17. Janë të mundshme ndryshime të ngjyrës tek LEDe ndryshme Chargen. Ngjyrat e ndriçimit dhe forca e zërit e LED ndryshojnë duke u varur nga afati i kohëzgjatjes së përdorimit.
18. Llambat me kapëse apo llambat vjerëse nuk guxojnë të jenë të përforcuar në gypa.
19. Kjo llambë nuk guxon të përdoret për ndriçim shtrati apo diçka e ngjashme të përdoret.
20. Tek kjo llambë bëhet fjalë për një llambë leximi dhe jo llambë nate.
21. Për montimin e kësaj llambe do të duhej të kushtoni rëndësi në largësi të mjaftueshme nga tekstili apo ndonjë material që ndizet lehtë.